

DP20GS/DP30GS

Basissysteme 16 W/20 W

Für höchste Ansprüche an Laserstrahlqualität und Performance stehen die Systeme DP20GS und DP30GS als endgepumpte High-End-Systeme zur Verfügung. Bevorzugte Einsatzgebiete sind der Bereich Karten- und Pass-Personalisierung, und hier insbesondere die Beschriftung von ID-Karten mit Graustufenbildern, sowie der Bereich Lackabtrag zur Erzielung eines Tag-Nachtdesigns.

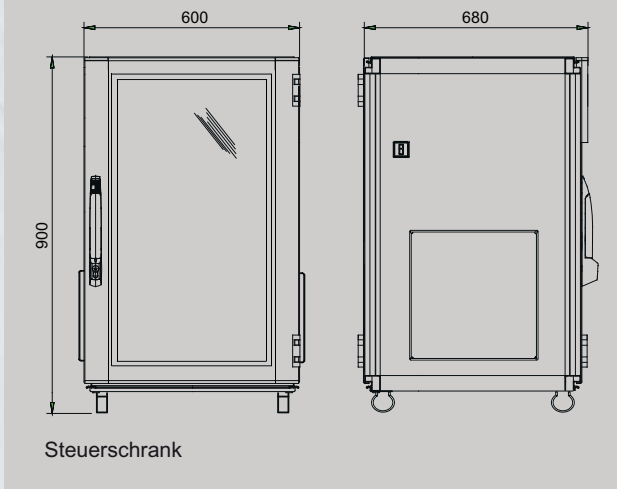
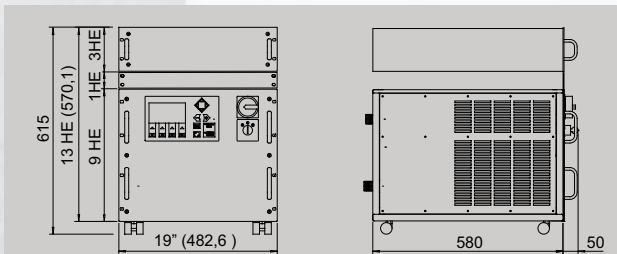
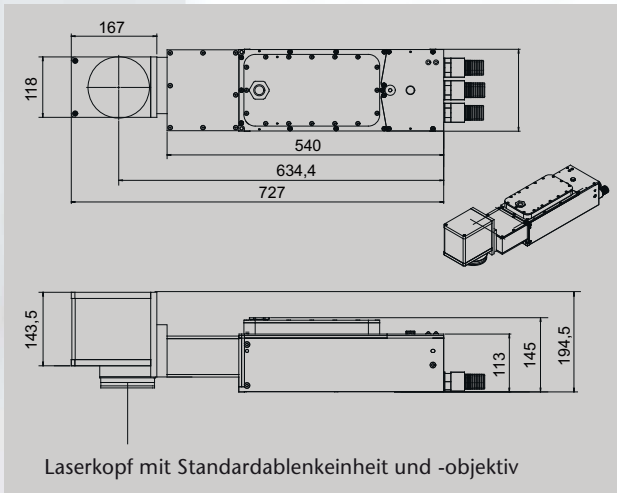
Vorteile

- Ausgangsleistung 16 Watt und 20 Watt (CW)
- Exzellente Laserstrahlqualität und Puls-zu-Puls-Stabilität
- 230 V-Einphasenanschluß
- Kein externes Kühlwasser
- Wartungsarm durch hohe Lebensdauer der Laserdioden



DP 20GS/DP30GS

Basissysteme 16 W/20 W



System

	DP20GS	DP30GS
Beschriftungsfeld	110 x 110 mm ² (f=160 mm)	
Beschriftungsgeschwindigkeit	bis 5000 mm/s	
Strichbreite	bis 500 Zeichen/s	
	typisch 70 µm	

Laser

Lasertyp	Nd:YVO ₄ , 1064 nm, diodengepumpt	
Laserleistung (CW)	typisch 16 W	typisch 20 W
(QS)	typisch 30 kW/ Puls (30 kHz)	typisch 25 kW/ Puls (40 kHz)
Leistungsstabilität	+/- 1 % (CW) +/- 2 % (QS)	
Betriebsarten	kontinuierlicher Betrieb (CW) gepulster Betrieb (QS, 10/25 - 100 kHz) Mischbetrieb (parametrierbar)	
Pulsenergie	0,5 mJ (20 kHz)	0,5 mJ (40 kHz)
Pulsweite	12 ns (20 kHz)	20 ns (40 kHz)

Steuerung

Rechner	CompactPCI-PC
Betriebssystem	MS Windows XP
Lasersteuerung	FOBAGRAF mit Import-Funktionen von plt/dwg/dxf/ai/jpg/tif/pcx/bmp u.a.
Schnittstellen	seriell, digital I/O, Ethernet, USB

Aufstellung

Elektrik	1/N/PE, AC 230 V, ± 10%, 50/60 Hz
Leistungsaufnahme	typisch 1,6 kW
Kühlung	interner Wasser/Luft-Kühler
Temperatur	15 - 40 °C
Rel. Luftfeuchtigkeit	90 % (bis max. 20 °C) 30 % (bis max. 40 °C) nicht kondensierend
Gewicht	Laserkopf ca. 15 kg ¹⁾ OEM-Komponenten ca. 80 kg Steuerschrank ca. 150 kg ²⁾
Schutzgrad	Steuerschrank IP 54 Laserkopf IP54
Sicherheit	Laser Klasse 4

Optionen

Marking on the fly	Beschriftung bewegter Teile
19"-Racks	zur Integration
Wechselobjektive	100 mm/163 mm/254 mm/420 mm
High-speed-Ablenkeinheit	

¹⁾ ohne F-Theta Objektiv
²⁾ mit OEM-Komponenten

FOBA[®]

Laser Marking + Engraving

A Virtek Company

EUROPE

FOBA Technology + Services GmbH
www.foba.de
sales@foba.de

Altenaer Straße 170
D-58513 Lüdenscheid
Germany

Tel. +49 23 51 996-0
Fax +49 23 51 996-155

NORTH & SOUTH AMERICA

Virtek
www.virtek.ca
fobasales@virtek.ca

785 Bridge Street
Waterloo, ON N2V 2K1
Canada

Tel. +1 800 684-7835 or 519 746-7190
Fax +1 519 746-3383

ASIA

Virtek Asia Pacific Inc.
www.virtek.ca
asia.sales@virtek.ca

Eru Building, 2nd Floor
3-14-6 Higashikashiwayaga
Ebina City, Kanagawa, 243-0401, Japan

Tel. +81 46-292-0739
Fax +81 46-292-0793