

DP10F/DP20F

Basissysteme 9 W/18 W

Mit den neuartigen gepulsten Faserlasern wird eine bisher nie erreichte Effektivität und Kompaktheit erzielt. Durch die geringen Dimensionen der Komponenten wird eine Integration z.B. in kleine Maschinen wesentlich erleichtert. Ein weiterer Vorteil dieser innovativen Lichtquelle ist die hohe Puls-zu-Puls-Stabilität bei der Materialbearbeitung.

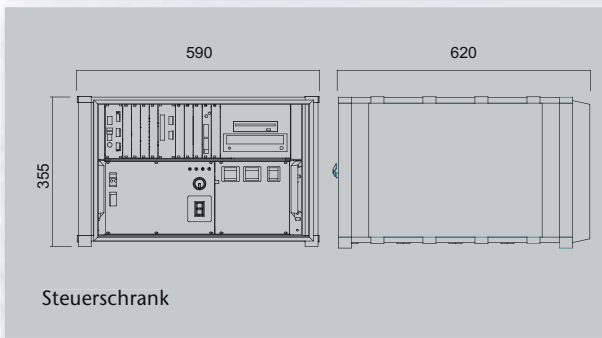
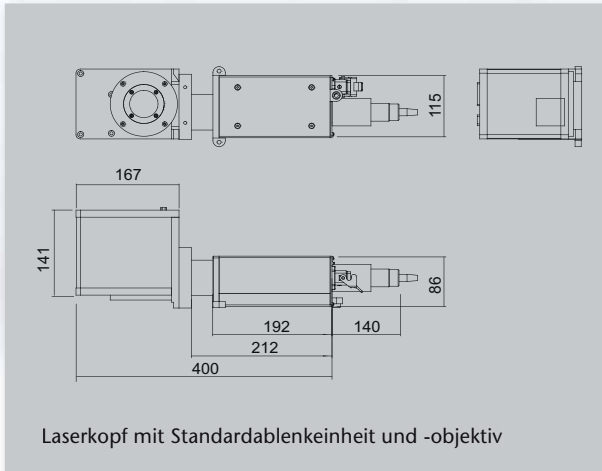
Vorteile

- Wartungsarm durch hohe Lebensdauer der Laserdioden
- Kleine kompakte luftgekühlte Laser
- Exzellente Strahlqualität
- Ausgangsleistung 9 W/18 W
- 230 V-Einphasenanschluß



DP10F/DP20F

Basissysteme 9 W/18 W



System

	DP10F	DP20F
Beschriftungsfeld	110 x 110 mm ² (f=160 mm)	
Beschriftungs- geschwindigkeit	bis 5000 mm/s	
Strichbreite	bis 500 Zeichen/s typisch 50 µm	

Laser

Lasertyp	Gepulster Yb Faserlaser, 1060 -1070 nm, diodengepumpt	
Laserleistung (QS)	typisch 9 W (20 kHz)	typisch 18 W (20 kHz)
Leistungsstabilität	+/- 1 %	
Pulsfrequenz	20 - 100 kHz	
Pulsenergie	0,45 mJ (20 kHz)	0,9 mJ (20 kHz)
Pulsweite	110 ns (20 kHz)	
Sicherheit	Laser Klasse 4	
Länge der Ausgangs- faser	4 m	2 m

Steuerung

Rechner	CompactPCI-PC
Betriebssystem	MS Windows XP
Lasersteuerung	FOBAGRAF mit Import-Funktionen von plt/dwg/dxf/ai/jpg/tif/pcx/bmp u.a.
Schnittstellen	seriell, digital I/O, Ethernet, USB

Aufstellung

Elektrik	L/N/PE, AC 100 - 138 V, 187 - 240 V, umschaltbar, 50/60 Hz	
Leistungsaufnahme	typisch 400 W	typisch 600 W
Kühlung	Luft	
Temperatur	15 - 40 °C	
Rel. Luftfeuchtigkeit	90 % (bis max. 20 °C) 30 % (bis max. 40 °C) nicht kondensierend	
Gewicht	Laserkopf ca. 5 kg ¹⁾ OEM-Komponenten ca. 30 kg Steuerschrank ca. 45 kg ²⁾	
Schutzgrad	IP 43 (Steuerschrank)	

Optionen

Ziellaser	als Einrichthilfe
Wechselablenkeinheit	
Wechselobjektive	

¹⁾ ohne F-Theta Objektiv

²⁾ mit OEM-Komponenten

Technische Änderungen vorbehalten, Maßangaben unverbindlich 2006-09

FOBA®

Laser Marking + Engraving

A Virtek Company



EUROPA

FOBA Technology + Services GmbH
www.foba.de
sales@foba.de

Postfach 15 60
D-58465 Lüdenscheid
Germany

Tel. +49 23 51 996-0
Fax +49 23 51 996-155

NORD- UND SÜDAMERIKA

Virtek
www.virtek.ca
fobasales@virtek.ca

785 Bridge Street
Waterloo, ON N2V 2K1
Canada

Tel. +1 800 684-7835 or 519 746-7190
Fax +1 519 746-3383

ASIEN

Virtek Asia Pacific Inc.
www.virtek.ca
asia.sales@virtek.ca

Eru Building, 2nd Floor
3-14-6 Higashikashiwayaya
Ebina City, Kanagawa, 243-0401, Japan

Tel. +81 46-292-0739
Fax +81 46-292-0793

