

DP10F/DP20F/DP30F

Gamma prodotti 9 W/18 W/27 W



L'innovativo sistema laser impulsato a fibra raggiunge la perfezione in termini di efficienza e compattezza. Le ridotte dimensioni della testa laser, della testa di marcatura e dell'unità di controllo rendono l'integrazione, anche in spazi ridotti, possibile. L'alto livello della stabilità del impulso durante la lavorazione del materiale è un altro beneficio di questo nuova sorgente luminosa.

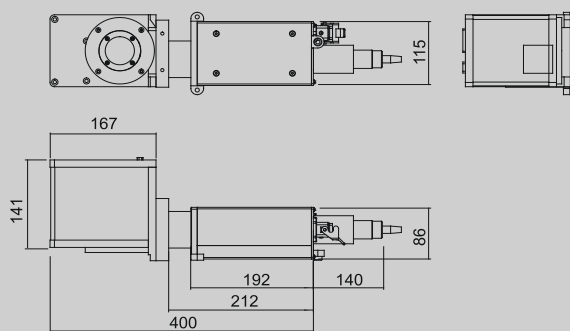
Vantaggi

- Durata di vita dei diodi e nessuna manutenzione ordinaria
- Laser compatto con raffreddamento ad aria
- Eccelente qualità del fascio laser
- Potenza in uscita 9 W/ 18 W/ 27W
- Sistema con connessioni monofasi

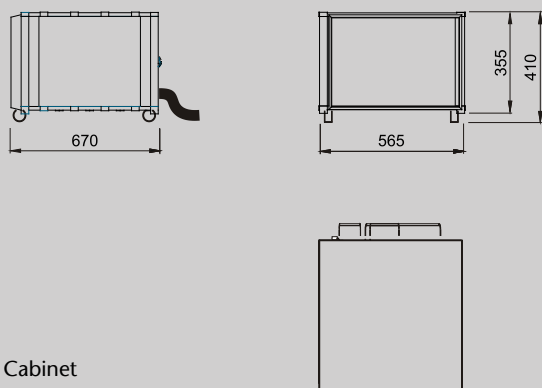


DP10F/DP20F/DP30F

Gamma prodotti 9 W/18 W/27 W



Sorgente laser con testa di marcatura standard e lente



Cabinet

| Sistema | DP10F | DP20F | DP30F |
|-------------------------------------|--|--------------------------|--------------------------|
| Campo di marcatura | 110 x 110 mm ² (f=160 mm) | | |
| Velocità di marcatura | fino a 5000 mm/s fino a 500 caratteri/s | | |
| Spessore linea | standard 50 µm | | |
| Laser | | | |
| Tipo laser | Laser Yb a fibra pulsato, 1060 - 1070 nm, Pompato a diodi | | |
| Potenza (QS) tipica | 9 W (20 kHz) | 18 W (20 kHz) | 27 W (30 kHz) |
| Stabilità potenza | +/- 2,5 % | | |
| Frequenza impulso | 20 - 100 kHz | | 30 - 100 kHz |
| Impulso energia | 0,45 mJ (20 kHz) | 0,90 mJ (20 kHz) | 0,90 mJ (30 kHz) |
| Spessore impulso | 110 ns (20 kHz) | | 110 ns (30 kHz) |
| Lunghezza cavo fibra | 4 m | 2 m | |
| Controllo | | | |
| PC | PC integrato | | |
| Sistema operativo | MS Windows XP | | |
| Software | FOBAGRAF con import file plt, dwg, dxf, ai, jpg, tif, pcx, bmp | | |
| Interfacce | seriale, I/O digitali, Ethernet, USB | | |
| UtENZE | | | |
| Elettriche | L/N/PE, AC 100 - 138 V, 187 - 240 V, regolabile, 50/60 Hz | | |
| Assorbimento tipico | 300 W | 500 W | 600 W |
| Raffreddamento | aria | | |
| Temperatura | 15 - 40 °C (50 % ED) | 15 - 40 °C (50 % ED) | 15 - 35 °C (50 % ED) |
| | 15 - 40 °C (100 % ED) | 15 - 35 °C (100 % ED) | 15 - 32 °C (100 % ED) |
| Umidità | 90 % (fino a 20 °C) 30 % (fino a 40 °C) non-condensa | | |
| Peso | Sorgente laser circa 5 kg ¹⁾ OEM-Componenti circa 30 kg Cabinet circa 45 kg ²⁾ | | |
| Protezione | Sorgente laser IP54 Cabinet IP43 | | |
| Protezione laser | Laser Classe IV | | |
| Opzioni | | | |
| Puntatore | centratura marcatura | | |
| Testa di marcatura ad alta velocità | | | |
| Lenti | | | |

¹⁾ senza F-Theta lens

²⁾ con OEM-Components

FOBA[®]

Laser Marking + Engraving

FOBA
Technology + Services GmbH
Altenaer Straße 170
58513 Lüdenscheid
GERMANY

Tel. +49 23 51 996-0
Fax +49 23 51 996-234

sales@foba.de
www.foba.de

FOBA Italia s.r.l.
Via XI Febbraio, 2
21052 Busto Arsizio (VA)
ITALY

Tel. +39 03 31 341849
Fax +39 03 31 353220

marketing@foba.it
www.fobaitalia.eu

Your local agency

