

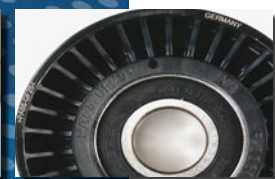
## DP10F/DP20F Basissysteme 9 W/18 W



Mit den neuartigen gepulsten Faserlasern wird eine bisher nie erreichte Effektivität und Kompaktheit erzielt. Durch die geringen Dimensionen der Komponenten wird eine Integration z.B. in kleine Maschinen wesentlich erleichtert. Ein weiterer Vorteil dieser innovativen Lichtquelle ist die hohe Puls-zu-Puls-Stabilität bei der Materialbearbeitung.

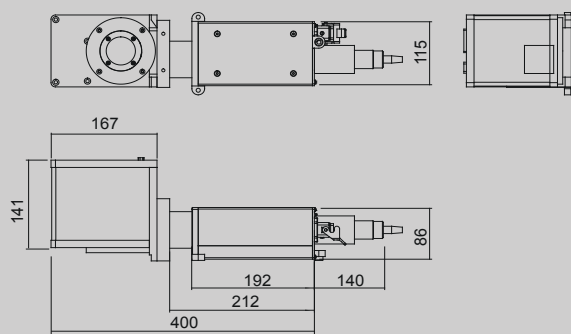
### Vorteile

- Wartungsarm durch hohe Lebensdauer der Laserdioden
- Kleine kompakte luftgekühlte Laser
- Exzellente Strahlqualität
- Ausgangsleistung 9 W/18 W
- 230 V-Einphasenschluß

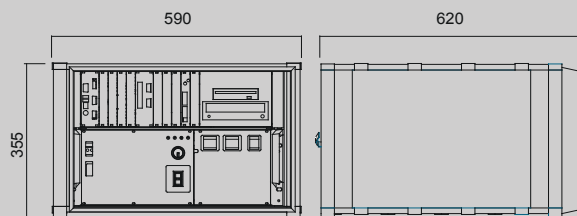


# DP10F/DP20F

## Basissysteme 9 W/18 W



Laserkopf mit Standardablenkeinheit und -objektiv



Steuerschrank

System	DP10F	DP20F
Beschriftungsfeld	110 x 110 mm <sup>2</sup> (f=160 mm)	
Beschriftungsgeschwindigkeit	bis 5000 mm/s	
Strichbreite	bis 500 Zeichen/s	
	typisch 50 µm	

Lasertyp	Gepulster Yb Faserlaser, 1060 - 1070 nm, diodengepumpt	
Laserleistung (QS)	typisch 9 W (20 kHz)	typisch 18 W (20 kHz)
Leistungsstabilität	+/- 2,5 %	
Pulsfrequenz	20 - 100 kHz	
Pulsenergie	0,45 mJ (20 kHz)	0,9 mJ (20 kHz)
Pulsweite	110 ns (20 kHz)	
Sicherheit	Laser Klasse 4	
Länge der Ausgangsfaser	4 m	2 m

Steuerung	CompactPCI-PC	
Rechner	MS Windows XP	
Betriebssystem	MS Windows XP	
Lasersteuerung	FOBAGRAF mit Import-Funktionen von plt/dwg/dxf/ai/jpg/tif/pcx/bmp u.a.	
Schnittstellen	seriell, digital I/O, Ethernet, USB	

Aufstellung	L/N/PE, AC 100 - 138 V, 187 - 240 V, umschaltbar, 50/60 Hz	
Elektrik	L/N/PE, AC 100 - 138 V, 187 - 240 V, umschaltbar, 50/60 Hz	
Leistungsaufnahme	typisch 400 W	typisch 600 W
Kühlung	Luft	
Temperatur	15 - 40 °C	
Rel. Luftfeuchtigkeit	90 % (bis max. 20 °C) 30 % (bis max. 40 °C) nicht kondensierend	
Gewicht	Laserkopf ca. 5 kg <sup>1)</sup> OEM-Komponenten ca. 30 kg Steuerschrank ca. 45 kg <sup>2)</sup>	
Schutzgrad	IP 43 (Steuerschrank)	

Optionen	als Einrichthilfe	
Ziellaser	als Einrichthilfe	
Wechselablenkeinheit		
Wechselobjektive		

<sup>1)</sup> ohne F-Theta Objektiv  
<sup>2)</sup> mit OEM-Komponenten

# FOBA®

Laser Marking + Engraving

A Gerber Technology Company

FOBA  
Technology + Services GmbH  
Altenaer Straße 170  
D-58513 Lüdenscheid  
Germany

Tel. +49 (0) 23 51 996-0  
Fax +49 (0) 23 51 996-210  
sales@foba.de

www.foba.de  
www.gerberttechnology.com

